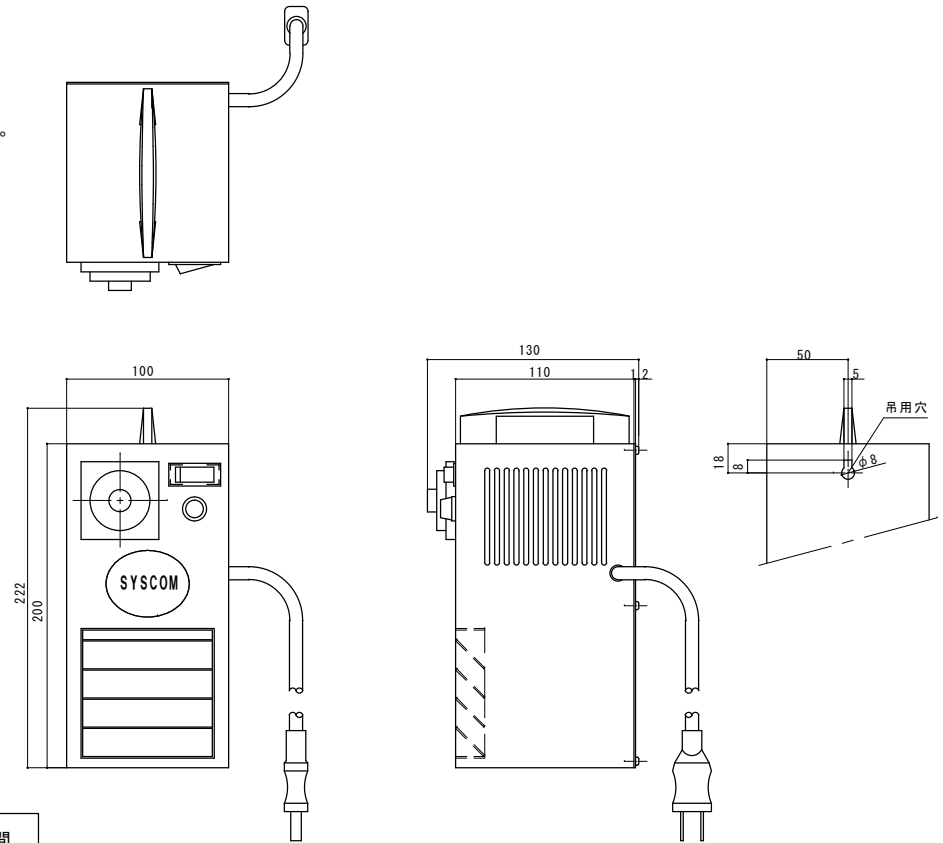


■オゾン脱臭設備 SYSCOM-06型（壁掛け・持ち運び型）

■システム概要

- 本オゾン脱臭装置は【感染症対策として】【脱臭対策として】&【緊急対策として】開発されました。
- 本オゾン脱臭装置は【壁掛】、若しくは【棚置き】[耐震対応注意]で使用致します。
- 脱臭床面積と臭気状態によって、オゾン脱臭装置の稼働時間を設定し必要オゾン量&マイナスイオン生成量を調整。
- 会議室・下駄箱周辺・ゴミ置場・等、緊急に・強烈な悪臭対策に対応。

■オゾン脱臭装置 外形図[マイナスイオン同時生成散布]

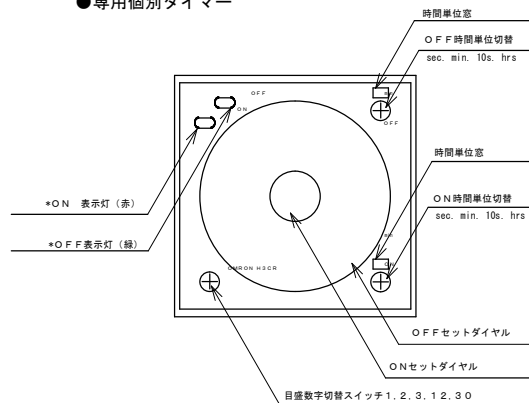


■機器仕様

●発生装置

項目	備考	特記
名称	オゾン脱臭装置	
型式	SYSCOM-06	
外形寸法	100 x 222 x 130	☆
オゾン発生方式	沿面放電方式	
オゾン発生量	最大30mg/h x 2倍 (最大60mg/h)	☆
マイナスイオン発生量	600万個以上/cm ³	☆
オゾン吹出方式	希釈オゾンガス吹出方式	
オゾン濃度	吹出口直近にて0.99ppm以下	
吹出風量	最大0.45m ³ /min	
制御方式	専用制御方式(ツインタイマー)1分単位の設定が自由	
電源	AC100V	
消費電力	最大18W(AC100V)	
重量	1.8kg	
筐体色(焼付塗装)	クリーム	
電源コード	プラグ付 1.8m	
※有効脱臭[面積]	最大80m ² (床面積)天井高3m以下	☆
※有効脱臭[容積]	最大240m ³	☆

●専用個別タイマー



●オゾン&マイナスイオン生成/稼働・停止設定時間の目安

特記事項：稼働・停止時間は1分単位で自由に設定出来ます。

部屋の広さ	ON 吹出時間	OFF 停止時間
5 m ²	1分	12分
10 m ²	2分	10分
20 m ²	4分	8分
40 m ²	6分	6分
調整セットダイヤル	中央の赤色	外側の透明
設定針	赤色	青色

*時間設定はあくまでも基本的な目安です、悪臭の強弱で変更してください。

*掲載の仕様は予告なく変更する場合があります。

図面名称

SYSCOM-06型 システム概要

株式会社 シスコム・ワン

〒351-0001 埼玉県朝霞市大字上内間木 394-5
TEL 048-456-1009 FAX 048-456-2555

E-mail: syscom-1@movie.ocn.ne.jp

H31.2.7 記